

Tryckmätare

plattfjäder syrafast typ 432.30

husdim 100 eller 160 mm

Datablad **02.14.01**

utg.23.01

Utförande	Tryckmätare i syrafast utförande med plattfjädermembran för mätning av flytande eller gasformiga, men även aggressiva, förorenade och viskösa mätmedier Säkerhetsutförande
Design	EN 837-3
Typ	432.30 standard 433.30 vätskedämpat hus
Husdiameter	Dim 100 eller 160 mm
Mätnoggrannhet	kl. 1,6%
Hus	Kromnickelstål med bajonettfattad kapsel, spolsäker
Säkerhetsutförande	Säkerhetsutförande enligt EN 837-1 (S3) med säkerhetsvägg bakom skalan, laminerat säkerhetsglas samt tryckavlastning på baksidan
Underdel	Underdel och tryckanslutning av syrafast stål 316 L
Membran	Syrafast stål 316 L vid tryckområde $\leq 0,25$ bar NiCrCo (Inconel) vid tryckområde $> 0,25$ bar
Packning	FPM/FKM
Verk	Syrafast stål
Skala	Vit skala av aluminium
Tryckenhet	Bar vid normala tryck och mbar vid låga tryck Även enhet bar/Pa, bar/psi, kPa, MPa, psi, mmvp
Tryckanslutning 1	G 1/2" eller 1/2"NPT utvändig
Tryckanslutning 2	Öppen mätfläns enligt DIN/EN eller ASME DIN/EN DN 15, DN 20, DN 25, DN 50 eller DN 80 ASME DN 1/2", DN 1", 1 1/2", 2", 3" eller 4"
Membranfläns	Tryckområde $\leq 0,25$ bar = dim \varnothing 100 mm Tryckområde $> 0,25$ bar = dim \varnothing 160 mm
Skyddsklass	IP 54 enligt EN 60529/IEC 529
Tillåtet arbetstryck	90% av skalvärdet vid växlande belastning hela skalvärdet vid vilande belastning
Övertrycksskydd	5 ggr skalans ändvärde, dock max 40 bar Option 10 ggr skalans ändvärde (max 40 bar) Option vakuum-säker till -1 bar
Tillåten temperatur	Medietemperatur max -20 till +100°C Omgivningstemperatur -20 till +60°C
Certifikat	Certifikat EN 10204 kan levereras mot tillägg Materialintyg EN 10204-2.2 Materialcertifikat EN 10204-3.1
Kalibrering	Option med ackrediterad kalibrering med kalibreringsbevis enligt ISO/IEC 17025:2018 (SWEDAC)
Specialutförande	ATEX protection c with device cat 2G/2D Utförande enligt NACE Sour Gas Service Utförande fettfri för syrgas Medieberörda delar av PTFE (typ 452.30) Medieberörda delar av monel, Hastelloy, Tantal, Titan, Silver Utförande med påbyggd elektrisk kontakt Medietemperatur max -40 till +200°C Mätnoggrannhet kl 1,0%



Tryckmätare

plattfjäder syrafast typ 432.30

husdim 100 eller 160 mm

Datablad **02.14.01**

Tryckområde	Skalvärde	Delstreck
0-16 mbar	0,5	32
0-25 mbar	0,5	50
0-40 mbar	1,0	40
0-60 mbar	1,0	60
0-100 mbar	2,0	50
0-160 mbar	5,0	32
0-250 mbar	5,0	50
0-400 mbar	10	40
0-0,6 bar	0,01	60
-0,6/0 bar	0,01	60
-400/0 mbar	10	40
-250/0 mbar	5,0	50
-160/0 mbar	5,0	32
-100/0 mbar	2,0	50
-60/0 mbar	1,0	60
-40/0 mbar	1,0	40
-25/0 mbar	0,5	50
-16/0 mbar	0,5	32
0-1 bar	0,02	50
0-1,6 bar	0,05	32
0-2,5 bar	0,05	50
0-4 bar	0,1	40
0-6 bar	0,1	60
0-10 bar	0,2	50
0-16 bar	0,5	32
0-25 bar	0,5	50
-1/0 bar	0,02	50
-1/+0,6 bar	0,05	32
-1/+1,5 bar	0,05	50
-1/+3 bar	0,1	40
-1/+5 bar	0,1	60
-1/+9 bar	0,2	50
-1/+15 bar	0,5	32
-1/+24 bar	1,0	40

Information om mätnoggrannhet

Max tillåten onoggrannhet 1,6%

Mätnoggrannheten räknas i procent av tryckmätarens slutgradering. Avvikelsen 1,6% kan förekomma \pm över hela skalområdet vid normaltemperatur +20°C.
Ex. tryckområde 0-10 bar har avvikelse \pm 0,16 bar

Temperaturpåverkan

Temperatur över eller under +20°C påverkar noggrannheten. Driftstemperatur över eller under +20°C försämrar noggrannheten med 0,8 procentenheter per +10°C.
Ex vid driftstemperatur +40°C är onoggrannheten \pm 3,2%

Alternativa utföranden

Säkerhetsutförande övertryckssäker

Säkerhetsutförande enligt EN 837-1 (S3)
Säkerhetsvägg bakom skalan, laminerat säkerhetsglas samt tryckavlastning på baksidan
Övertryckssäker till max 400 bar
Se typ 432.36 enligt datablad PM 04.07

Med inbyggd elektrisk kontakt

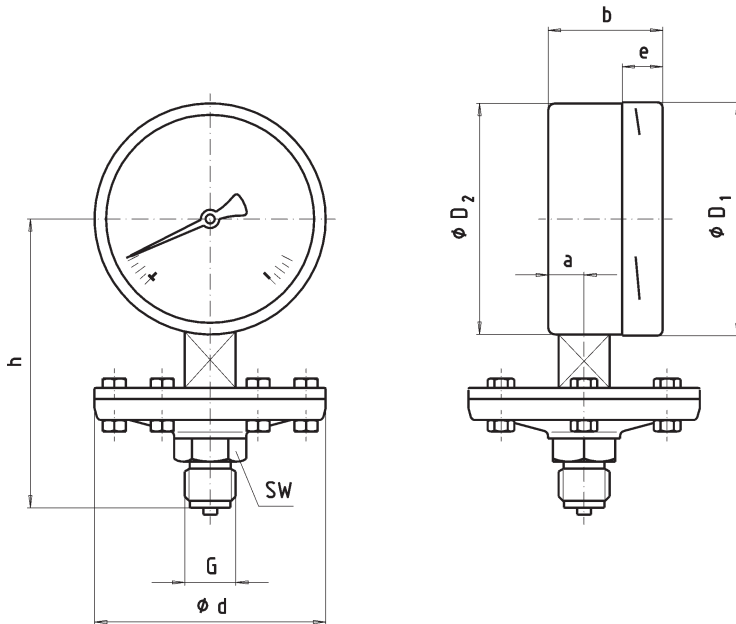
Utförande med en eller två elektriska kontakter med brytande och/eller slutande funktion
Se typ PGS43 enligt datablad PV 24.03

Tryckmätare

plattfjäder syrafast typ 432.50

husdim 100 eller 160 mm

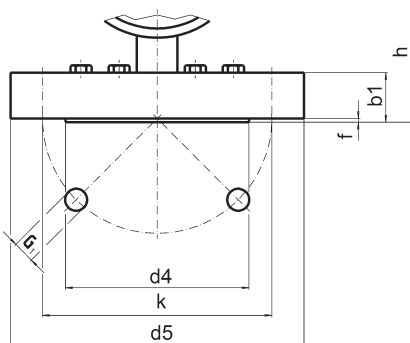
Datablad 02.14.01



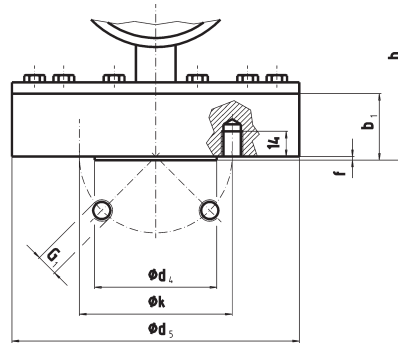
Husdim	Tryck	d	a	b	D1	D2	e	G	h	Vikt
100	≤ 0,25 bar	160	15,5	59,5	101	99	17,5	G1/2"	119	2,5 kg
100	> 0,25 bar	100	15,5	59,5	101	99	17,5	G1/2"	117	1,3 kg
160	≤ 0,25 bar	160	15,5	65	161	159	17,5	G1/2"	149	2,9 kg
160	> 0,25 bar	100	15,5	65	161	159	17,5	G1/2"	147	1,7 kg

Utförande med öppen mätfläns DN 25, DN 50 eller DN 64

Tryckområde 0,4...40 bar



Tryckområde 16...250 mbar



Typ	Husdim	Tryck	d ₅	k	d ₄	b ₁	f	h±1	G ₁
DN 25	100	> 0,25 bar	115	85	68	25	2	111	4 x M12
DN 25	160	> 0,25 bar	115	85	68	25	2	141	4 x M12
DN 25	100	≤ 0,25 bar	160	85	68	36	2	122	4 x M12
DN 25	160	≤ 0,25 bar	160	85	68	36	2	152	4 x M12
DN 50	100	> 0,25 bar	165	125	102	30	3	106	4 x Ø 18
DN 50	160	> 0,25 bar	165	125	102	30	3	136	4 x Ø 18
DN 50	100	≤ 0,25 bar	165	125	102	54	3	140	4 x Ø 18
DN 50	160	≤ 0,25 bar	165	125	102	54	3	170	4 x Ø 18
DN 64	100	> 0,25 bar	100	83	75	19	1	106	6 x Ø 6,5
DN 64	160	> 0,25 bar	100	83	75	19	1	136	6 x Ø 6,5